




Dell Vostro 3650

Manual de utilizare

Reglementare de Model: D19M
Reglementare de Tip: D19M002



Note, atenționări și avertismente

-  **NOTIFICARE:** O NOTĂ indică informații importante care vă ajută să optimizați utilizarea computerului.
-  **AVERTIZARE:** O ATENȚIONARE indică un pericol potențial de deteriorare a hardware-ului sau de pierdere de date și vă arată cum să evitați problema.
-  **AVERTISMENT:** Un AVERTISMENT indică un pericol potențial de deteriorare a bunurilor, de vătămare corporală sau de deces.

Copyright © 2015 Dell Inc. Toate drepturile rezervate. Acest produs este protejat de legile din S.U.A. și de legile internaționale privind drepturile de autor și proprietatea intelectuală. Dell™ și sigla Dell sunt mărci comerciale ale Dell Inc. în Statele Unite și/sau alte jurisdicții. Toate celelalte mărci și denumiri menționate aici pot fi mărci comerciale ale companiilor respective.

2015 - 11

Rev. A00

Cuprins

1 Efectuarea lucrărilor în interiorul computerului.....	5
Înainte de a efectua lucrări în interiorul computerului.....	5
Oprirea computerului.....	6
După efectuarea lucrărilor în interiorul computerului.....	7
2 Scoaterea și instalarea componentelor.....	8
Instrumente recomandate.....	8
Scoaterea capacului.....	8
Instalarea capacului.....	8
Scoaterea cadrului.....	9
Instalarea cadrului.....	9
Deschiderea ușii frontale a cadrului.....	9
Scoaterea ansamblului hard diskului.....	10
Instalarea ansamblului hard diskului.....	11
Scoaterea ansamblului unității optice	11
Instalarea ansamblului unității optice	12
Scoaterea plăcii WLAN.....	13
Montarea plăcii WLAN.....	13
Scoaterea modului de memorie.....	14
Instalarea modului de memorie.....	14
Scoaterea plăcii de extensie PCIe.....	14
Instalarea plăcii (plăcilor) de extensie PCI.....	15
Scoaterea sursei de alimentare.....	15
Instalarea sursei de alimentare.....	16
Scoaterea comutatorului de alimentare.....	16
Instalarea comutatorului de alimentare.....	17
Scoaterea bateriei rotunde.....	17
Instalarea bateriei rotunde.....	18
Scoaterea ansamblului radiatorului.....	18
Instalarea ansamblului radiatorului.....	18
Scoaterea procesorului.....	19
Instalarea procesorului.....	19
Scoaterea ventilatorului sistemului.....	20
Instalarea ventilatorului sistemului.....	20
Scoaterea plăcii de sistem.....	20
Instalarea plăcii de sistem.....	21
Aspectul plăcii de sistem.....	22


3 Depanarea computerului.....	23
Codurile de diagnosticare a LED-ului de alimentare.....	23
Mesaje de eroare la diagnosticare.....	24
Mesaje de eroare ale sistemului.....	28
4 Opțiunile de configurare a sistemului.....	30
Prezentare generală a configurării sistemului.....	33
Accesarea programului System Setup (Configurare sistem).....	33
5 Specificații.....	34
6 Cum se poate contacta Dell.....	38


Efectuarea lucrărilor în interiorul computerului


Înainte de a efectua lucrări în interiorul computerului


Utilizați următoarele recomandări privind siguranța pentru a vă ajuta să protejați computerul împotriva deteriorărilor potențiale și pentru a vă ajuta să vă asigurați siguranța personală. În lipsa altor recomandări, fiecare procedură inclusă în acest document presupune existența următoarelor condiții:


- Ați citit informațiile privind siguranța livrate împreună cu computerul.
- O componentă poate fi remontată sau, dacă este achiziționată separat, instalată prin efectuarea procedurii de scoatere în ordine inversă.


 **AVERTISMENT:** Deconectați toate sursele de alimentare înainte de a deschide capacul sau panourile computerului. După ce finalizați lucrările în interiorul computerului, remontați toate capacele, panourile și șuruburile înainte de a conecta sursa de alimentare.


 **AVERTISMENT:** Înainte de a efectua lucrări în interiorul computerului, citiți informațiile privind siguranța livrate împreună cu computerul. Pentru informații suplimentare privind siguranța și cele mai bune practici, consultați pagina de pornire privind conformitatea cu reglementările la adresa www.Dell.com/regulatory_compliance.

 **AVERTIZARE:** Numeroase reparații pot fi efectuate exclusiv de către un tehnician de service certificat. Trebuie să efectuați numai operații de depanare și reparații simple conform autorizării din documentația produsului dvs. sau conform instrucțiunilor echipei de service și asistență online sau prin telefon. Deteriorarea produsă de operațiile de service neautorizate de Dell nu este acoperită de garanția dvs. Citiți și respectați instrucțiunile de siguranță furnizate împreună cu produsul.

 **AVERTIZARE:** Pentru a evita descărcarea electrostatică, conectați-vă la împământare utilizând o brățară antistatică sau atingând periodic o suprafață metalică nevopsită, cum ar fi un conector de pe partea din spate a computerului.

 **AVERTIZARE:** Manevrați componentele și plăcile cu atenție. Nu atingeți componentele sau contactele de pe o placă. Apucați placa de margini sau de suportul de montare metalic. Apucați o componentă, cum ar fi un procesor, de margini, nu de pini.

 **AVERTIZARE:** Când deconectați un cablu, trageți de conector sau de lamela de tragere, nu de cablul propriu-zis. Unele cabluri au conectori cu lamele de blocare; dacă deconectați un cablu de acest tip, apăsați pe lamelele de blocare înainte de a deconecta cablul. În timp ce îndepărtați conectorii, mențineți-i aliniați uniform pentru a evita îndoirea pinilor acestora. De asemenea, înainte de a conecta un cablu, asigurați-vă că ambii conectori sunt orientați și aliniați corect.

 **NOTIFICARE:** Culoarea computerului dvs. și anumite componente pot fi diferite față de ilustrațiile din acest document.







Pentru a evita deteriorarea computerului, efectuați pașii următori înainte de a începe lucrări în interiorul acestuia.

1. Asigurați-vă că suprafața de lucru este plană și curată pentru a preveni zgârierea capacului computerului.
2. Opriți computerul (consultați secțiunea *Oprirea computerului*).
⚠ AVERTIZARE: Pentru a deconecta un cablu de rețea, întâi decuplați cablul de la computer, apoi decuplați-l de la dispozitivul de rețea.
3. Deconectați toate cablurile de rețea de la computer.
4. Deconectați computerul și toate dispozitivele atașate de la prizele electrice.
5. Țineți apăsat pe butonul de alimentare în timp ce computerul este deconectat pentru a lega placa de bază la pământ.
6. Scoateți capacul.

⚠ AVERTIZARE: Înainte de a atinge vreun obiect din interiorul computerului, conectați-vă la împământare atingând o suprafață metalică nevopsită, cum ar fi placa metalică de pe partea din spate a computerului. În timp ce lucrați, atingeți periodic o suprafață metalică nevopsită pentru a disipa electricitatea statică, care poate deteriora componentele interne.

Oprirea computerului

⚠ AVERTIZARE: Pentru a evita pierderea datelor, salvați și închideți toate fișierele deschise și ieșiți din toate programele deschise înainte să opriți computerul.


1. Oprirea computerului (Windows 8.1):
 - Utilizând un dispozitiv cu capacitate tactilă:
 - a. Trageți cu degetul dinspre marginea din dreapta a ecranului, deschizând meniul **Butoane** și selectați **Setări**.
 - b. Selectare  și apoi selectați **Shut down (Închidere)**.
sau
 - a. În **ecranul de pornire**, atingeți  și apoi selectați **Shut down (Închidere)**.
 - Utilizând un mouse:
 - a. Orientați indicatorul în colțul din dreapta sus al ecranului și faceți clic pe **Settings (Setări)**.
 - b. Faceți clic pe  și apoi selectați **Shut down (Închidere)**.
sau
 - a. În **ecranul de pornire**, faceți clic pe  și apoi selectați **Shut down (Închidere)**.
2. Oprirea computerului (Windows 7):
 - a. Faceți clic pe **Start** .
 - b. Faceți clic pe **Shut Down (Închidere)**.
sau
 - a. Faceți clic pe **Start** .
 - b. Faceți clic pe săgeata din colțul din dreapta jos al meniului **Start** și apoi faceți clic pe **Deconectare**.

3. Asigurați-vă că sunt oprite computerul și toate dispozitivele atașate. În cazul în care computerul și dispozitivele atașate nu se opresc automat când închideți sistemul de operare, apăsați și mențineți apăsat butonul de alimentare timp de circa 6 secunde pentru a le opri.

După efectuarea lucrărilor în interiorul computerului

După ce ați finalizat toate procedurile de remontare, asigurați-vă că ați conectat toate dispozitivele externe, plăcile și cablurile înainte de a porni computerul.

1. Remontați capacul.

 **AVERTIZARE: Pentru a conecta un cablu de rețea, mai întâi conectați cablul la dispozitivul de rețea și apoi conectați-l la computer.**

2. Conectați toate cablurile de rețea sau de telefonie la computerul dvs.
3. Conectați computerul și toate dispozitivele atașate la prizele electrice.
4. Porniți computerul.
5. Dacă este necesar, verificați funcționarea corectă a computerului executând programul **Dell Diagnostics**.

Scoaterea și instalarea componentelor

Această secțiune furnizează informații detaliate despre modul de scoatere sau de instalare a componentelor din computer.

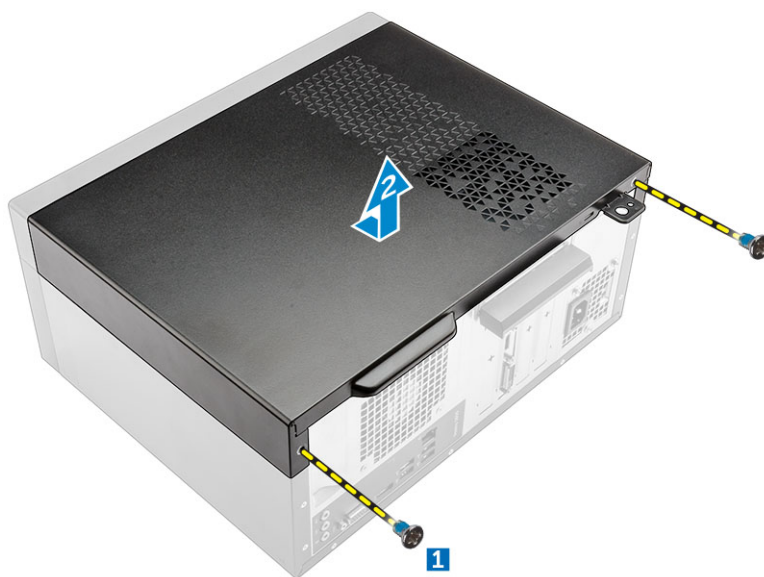
Instrumente recomandate

Procedurile din acest document necesită următoarele instrumente:

- Șurubelniță mică cu vârful lat
- Șurubelniță Phillips
- Știft de plastic mic

Scoaterea capacului

1. Urmați procedurile din secțiunea [Înainte de a efectua lucrări în interiorul computerului](#).
2. Pentru a scoate capacul:
 - a. Scoateți șuruburile care fixează capacul pe computer [1].
 - b. Glisați capacul spre partea din față și ridicați-l pentru a-l scoate din computer [2].



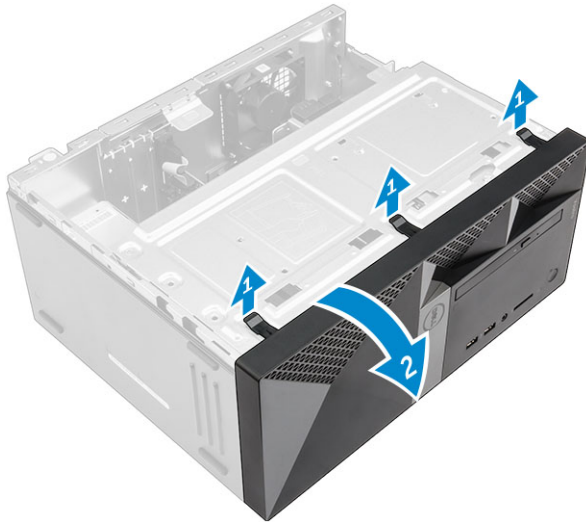
Instalarea capacului

1. Așezați capacul pe computer și glisați-l până când se fixează în poziție cu un sunet specific.
2. Strângeți șuruburile pentru a fixa capacul de computer.

3. Urmați procedura din secțiunea [După efectuarea lucrărilor în interiorul computerului.](#)

Scoaterea cadrului

1. Urmați procedurile din secțiunea [Înainte de a efectua lucrări în interiorul computerului.](#)
2. Scoateți [capacul](#).
3. Pentru a scoate cadrul frontal:
 - a. Ridicați lamelele pentru a elibera cadrul frontal de pe computer.
 - b. Demontați cadrul frontal de pe computer.

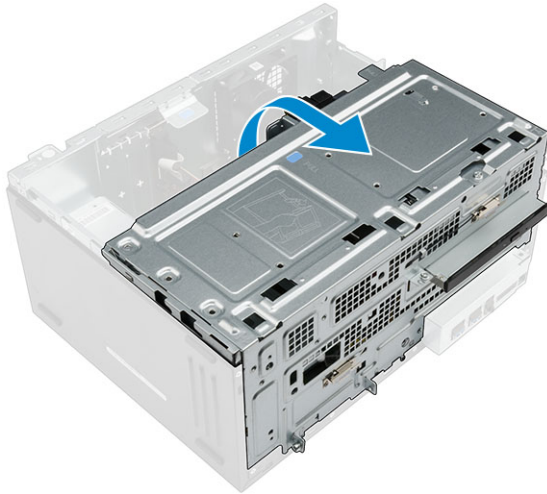


Instalarea cadrului

1. Introduceți lamelele de pe cadru în fantele de pe computer.
2. Apăsați pe cadru până când lamelele se fixează în poziție cu un sunet specific.
3. Instalați [capacul](#).
4. Urmați procedura din secțiunea [După efectuarea lucrărilor în interiorul computerului.](#)

Deschiderea ușii frontale a cadrului

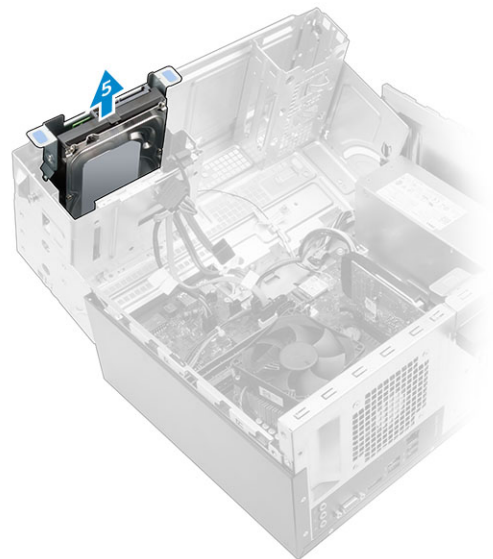
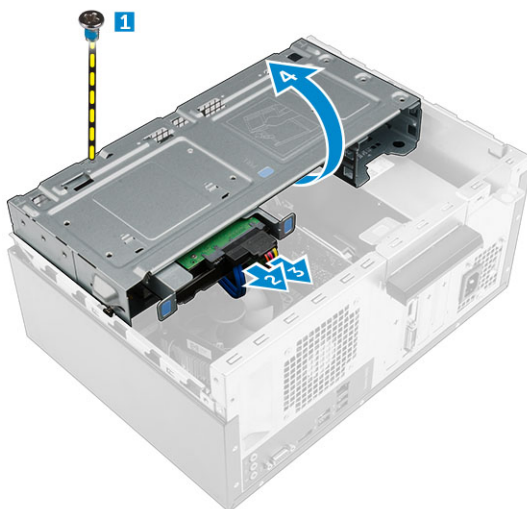
1. Urmați procedurile din secțiunea [Înainte de a efectua lucrări în interiorul computerului.](#)
2. Scoateți:
 - [capacul](#)
 - [cadrul](#)
3. Trageți ușa frontală a cadrului pentru a o deschide.



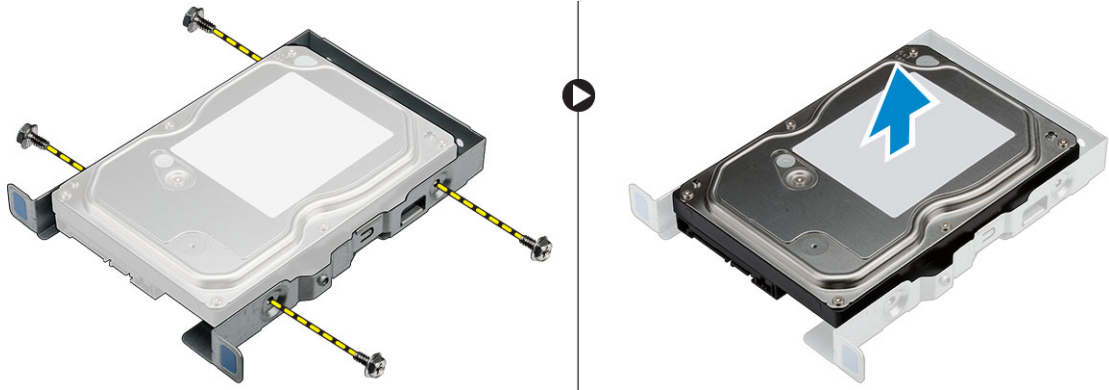
⚠ AVERTIZARE: Ușa frontală a cadrului se deschide doar până la o anumită limită. Consultați eticheta imprimată pentru nivelul maxim permisibil.

Scoaterea ansamblului hard diskului

1. Urmăți procedurile din secțiunea [Înainte de a efectua lucrări în interiorul computerului](#).
2. Scoateți:
 - [capacul](#)
 - [cadrul](#)
3. Pentru a scoate ansamblul hard diskului:
 - a. Scoateți șurubul care fixează ansamblul hard diskului pe ușa frontală a cadrului [1].
 - b. Deconectați cablurile ansamblului hard diskului de la conectorii de pe hard disk [2, 3] .
 - c. Deschideți ușa [frontală a cadrului](#) [4].
 - d. Tineți apăsată pe lamelele albastre de pe ambele părți și scoateți ansamblul hard diskului din computer [6] .



4. Pentru a scoate hard diskul din suportul său:
 - a. Scoateți șuruburile care fixează suportul hard diskului pe hard disk.
 - b. Scoateți hard diskul din suport.

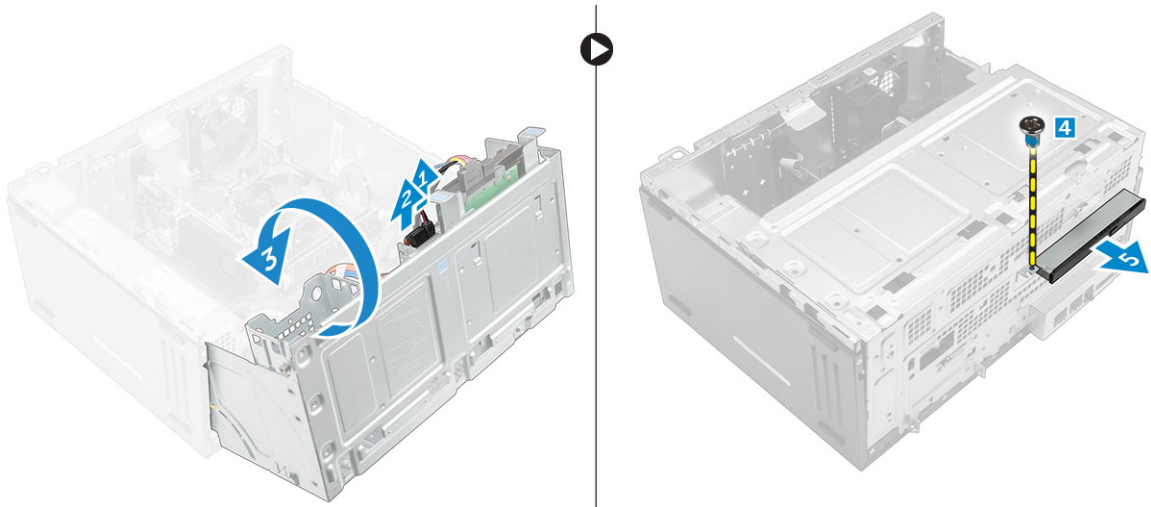


Instalarea ansamblului hard diskului

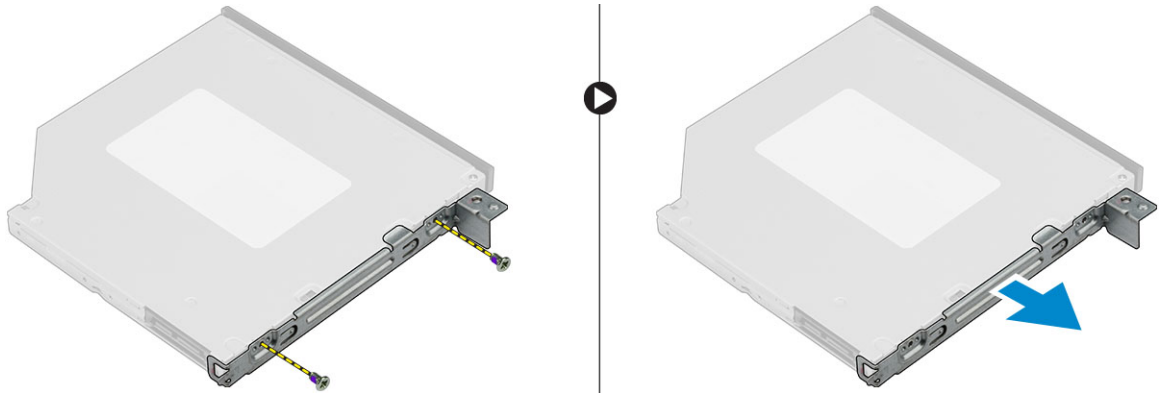
1. Remontați hard diskul în suportul său.
2. Montați șuruburile care fixează suportul hard diskului.
3. Introduceți ansamblul hard diskului în fanta de pe computer.
4. Închideți ușa frontală a cadrului.
5. Instalați șurubul care fixează ansamblul hard diskului pe ușa frontală a cadrului.
6. Conectați cablul SATA și cablul de alimentare la conectorii de pe hard disk.
7. Instalați:
 - [cadrul](#)
 - [capacul](#)
8. Urmați procedura din secțiunea [După efectuarea lucrărilor în interiorul computerului](#).

Scoaterea ansamblului unității optice

1. Urmați procedurile din secțiunea [Înainte de a efectua lucrări în interiorul computerului](#).
2. Scoateți:
 - [capacul](#)
 - [cadrul](#)
3. Pentru a scoate ansamblul unității optice:
 - a. Deschideți ușa [frontală a cadrului](#).
 - b. Deconectați cablul de date și cablul de alimentare de la conectorii de pe ansamblul unității optice [1, 2].
 - c. Închideți ușa frontală a cadrului [3].
 - d. Scoateți șurubul care fixează ansamblul unității optice pe computer [4].
 - e. Scoateți prin glisare ansamblul unității optice din computer [5].



4. Pentru a scoate suportul unității optice:
- Scoateți șuruburile care fixează suportul unității optice pe unitatea optică.
 - Scoateți suportul unității optice de pe unitatea optică.

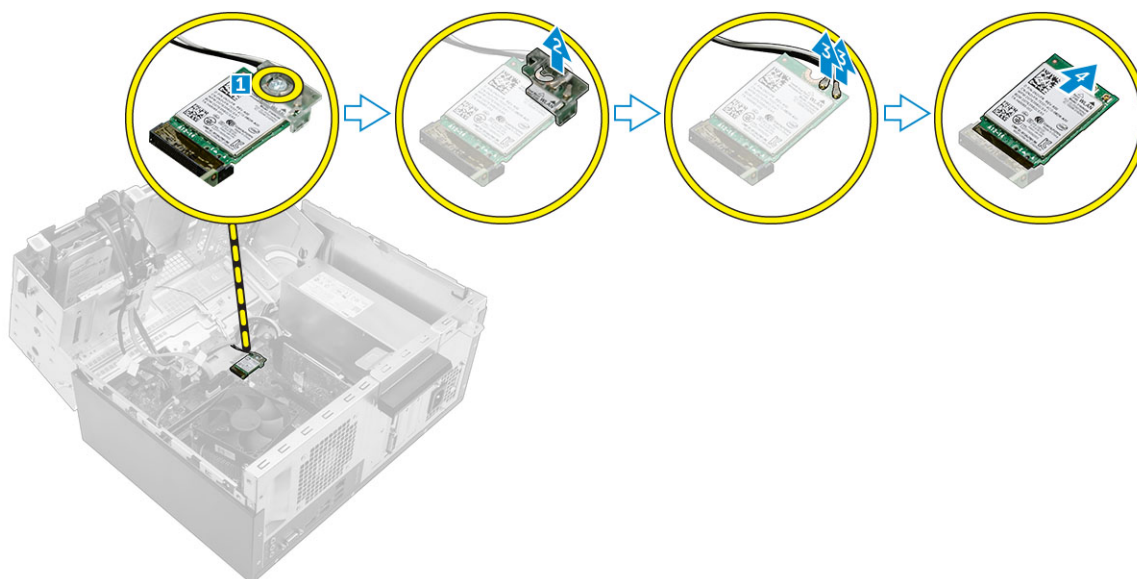


Instalarea ansamblului unității optice

- Așezați suportul unității optice pe unitatea optică.
- Strângeți șuruburile pentru a fixa suportul unității optice pe unitatea optică.
- Introduceți ansamblul unității optice în compartimentul pentru unitatea optică până când se fixează în poziție cu un sunet specific.
- Strângeți șurubul pentru a fixa ansamblul unității optice pe computer.
- Deschideți ușa [frontală a cadrului](#).
- Conectați cablul de date și cablul de alimentare la conectorii de pe ansamblul unității optice .
- Închideți ușa frontală a cadrului.
- Instalați:
 - [cadrul](#)
 - [capacul](#)
- Urmați procedura din secțiunea [După efectuarea lucrărilor în interiorul computerului](#).

Scoaterea plăcii WLAN

1. Urmăți procedurile din secțiunea [Înainte de a efectua lucrări în interiorul computerului](#).
2. Scoateți:
 - [capacul](#)
 - [cadrul](#)
3. Deschideți ușa [frontală a cadrului](#).
4. Pentru a scoate placa WLAN:
 - a. Scoateți șurubul pentru a elibera lamela din plastic care fixează placa WLAN pe computer [1].
 - b. Scoateți lamela din plastic pentru a avea acces la cablurile plăcii WLAN [2].
 - c. Deconectați cablurile plăcii WLAN de la conectorii de pe placa WLAN [3].
 - d. Deconectați placa WLAN de la conectorul de pe placa de sistem [4].

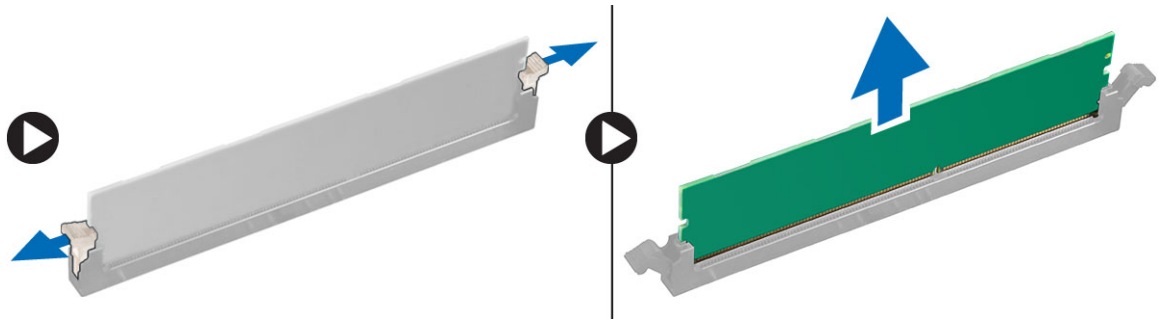


Montarea plăcii WLAN

1. Introduceți placa WLAN în conectorul de pe placa de sistem.
2. Conectați cablurile plăcii WLAN la conectorii de pe placa WLAN.
3. Așezați lamela din plastic și strângeți șurubul pentru a fixa placa WLAN pe placa de sistem.
4. Închideți ușa frontală a cadrului.
5. Instalați:
 - a. [cadrul](#)
 - b. [capacul](#)
6. Urmăți procedura din secțiunea [După efectuarea lucrărilor în interiorul computerului](#).

Scoaterea modului de memorie

1. Urmați procedurile din secțiunea [Înainte de a efectua lucrări în interiorul computerului](#).
2. Scoateți:
 - [capacul](#)
 - [cadrul](#)
3. Deschideți ușa [frontală a cadrului](#).
4. Pentru a scoate modulul de memorie:
 - a. Apăsăți pe lamelele de fixare de pe ambele părți ale modului de memorie.
 - b. Ridicați modulul de memorie din conectorul său de pe placa de sistem.

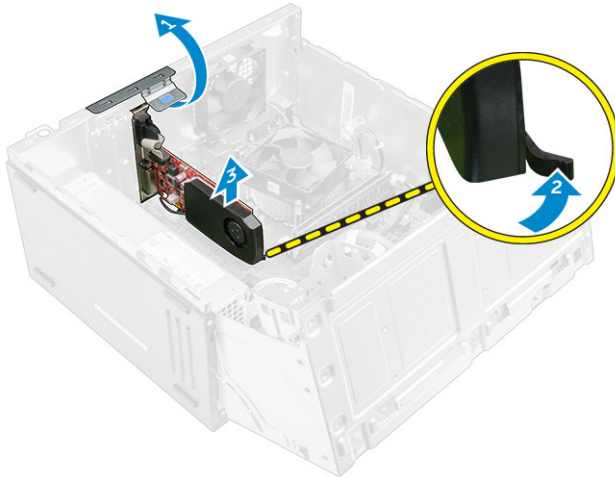


Instalarea modului de memorie

1. Aliniați canelura de pe modulul de memorie cu lamela de pe conectorul modului de memorie.
2. Introduceți modulul de memorie în soclul modului de memorie.
3. Apăsăți pe modulul de memorie până când lamelele de fixare a modului de memorie se fixează în poziție cu un sunet specific.
4. Închideți ușa frontală a cadrului.
5. Instalați:
 - a. [capacul](#)
 - b. [cadrul](#)
6. Urmați procedura din secțiunea [După efectuarea lucrărilor în interiorul computerului](#).

Scoaterea plăcii de extensie PCIe

1. Urmați procedurile din secțiunea [Înainte de a efectua lucrări în interiorul computerului](#).
2. Scoateți:
 - [capacul](#)
 - [cadrul](#)
3. Deschideți ușa [frontală a cadrului](#).
4. Pentru a scoate placa de extensie PCIe:
 - a. Trageți dispozitivul de eliberare pentru a debloca placa de extensie PCIe [1].
 - b. Împingeți lamela de eliberare [2] și ridicați placa de extensie PCIe din computer [3].

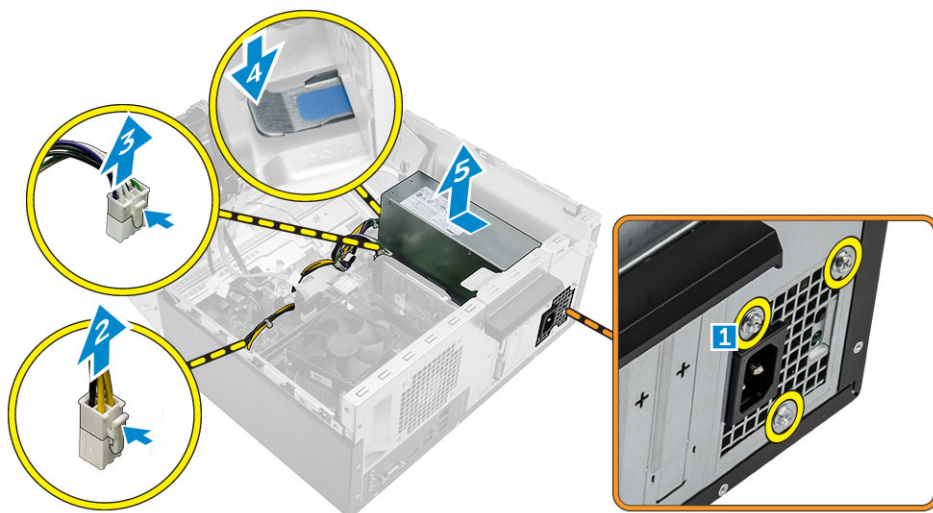


Instalarea plăcii (plăcilor) de extensie PCI

1. Trageți dispozitivul de eliberare pentru a-l deschide.
2. Introduceți placa de extensie PCIe în conectorul de pe placa de sistem.
3. Fixați placa de extensie PCIe împingând dispozitivul de fixare până când se blochează în poziție cu un sunet specific.
4. Închideți dispozitivul de eliberare.
5. Închideți ușa frontală a cadrului.
6. Instalați:
 - a. [cadrul](#)
 - b. [capacul](#)
7. Urmați procedura din secțiunea [După efectuarea lucrărilor în interiorul computerului](#).

Scoaterea sursei de alimentare

1. Urmați procedurile din secțiunea [Înainte de a efectua lucrări în interiorul computerului](#).
2. Scoateți:
 - [capacul](#)
 - [cadrul](#)
3. Deschideți ușa [frontală a cadrului](#).
4. Pentru a scoate sursa de alimentare:
 - a. Scoateți șuruburile care fixează sursa de alimentare pe computer [1].
 - b. Deconectați cablurile sursei de alimentare de la conectorii de pe placa de sistem [2, 3].
 - c. Scoateți cablurile sursei de alimentare din clemele de fixare.
 - d. Apăsăți pe lamela de eliberare din metal [4], glisați și ridicați sursa de alimentare din computer [5].

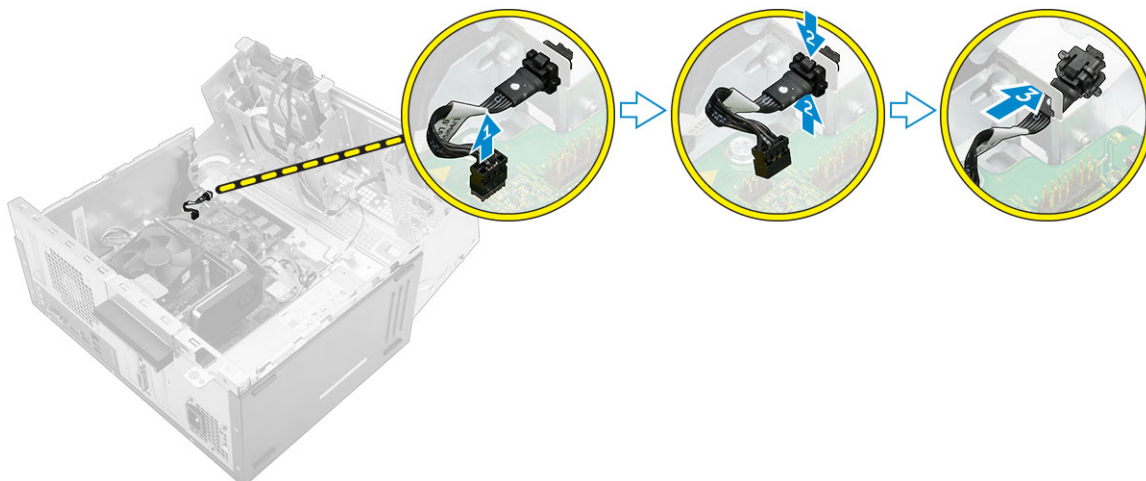


Instalarea sursei de alimentare

1. Introduceți sursa de alimentare în fanta sa și glisați-o spre partea din spate a computerului până când se fixează în poziție cu un sunet specific.
2. Strângeți șuruburile pentru a fixa sursa de alimentare pe computer.
3. Treceți cablurile sursei de alimentare prin clemele de fixare.
4. Conectați cablurile sursei de alimentare la conectorii de pe placa de sistem.
5. Închideți ușa frontală a cadrului.
6. Instalați:
 - [cadrul](#)
 - [capacul](#)
7. Urmați procedura din secțiunea [După efectuarea lucrărilor în interiorul computerului](#).

Scoaterea comutatorului de alimentare

1. Urmați procedurile din secțiunea [Înainte de a efectua lucrări în interiorul computerului](#).
2. Scoateți:
 - [capacul](#)
 - [cadrul](#)
3. Deschideți ușa [frontală a cadrului](#).
4. Pentru a scoate comutatorul de alimentare:
 - a. Deconectați cablul comutatorului de alimentare de la placa de sistem [1].
 - b. Desprindeți cablul comutatorului de alimentare din clema de fixare.
 - c. Apăsăți pe lamela de eliberare [2] și scoateți prin glisare comutatorul de alimentare din computer [3].

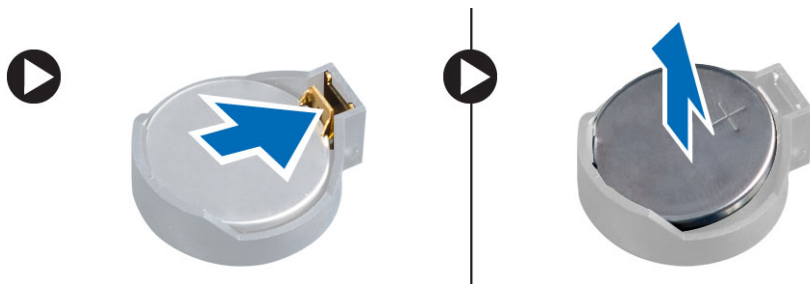


Instalarea comutatorului de alimentare

1. Introduceți comutatorul de alimentare în fantă și apăsați-l până când se fixează în poziție cu un sunet specific.
2. Treceți cablul comutatorului de alimentare prin clema de fixare a cablului.
3. Conectați cablul comutatorului de alimentare la conectorul de pe placa de sistem.
4. Închideți ușa frontală a cadrului.
5. Instalați:
 - [cadrul](#)
 - [capacul](#)
6. Urmați procedura din secțiunea [După efectuarea lucrărilor în interiorul computerului](#).

Scoaterea bateriei rotunde

1. Urmați procedurile din secțiunea [Înainte de a efectua lucrări în interiorul computerului](#).
2. Scoateți:
 - [capacul](#)
 - [cadrul](#)
3. Deschideți ușa [frontală a cadrului](#).
4. Pentru a scoate bateria rotundă:
 - a. Apăsați pe dispozitivul de eliberare până când bateria rotundă sare din poziție.
 - b. Scoateți bateria rotundă din placa de sistem.

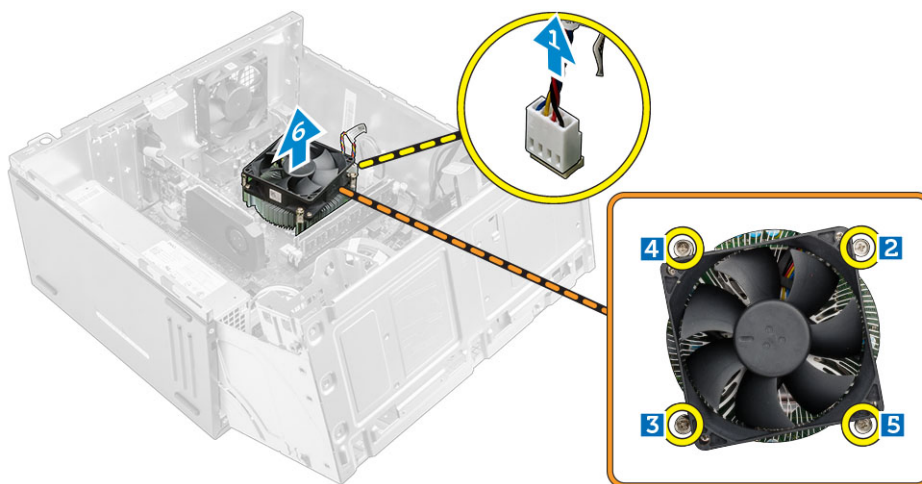


Instalarea bateriei rotunde

1. Țineți bateria rotundă cu semnul „+” orientat în sus și glisați-o sub lamelele de fixare de pe partea pozitivă a conectorului.
2. Apăsați bateria în conector până când se fixează în poziție.
3. Închideți ușa frontală a cadrului.
4. Instalați:
 - [cadrul](#)
 - [capacul](#)
5. Urmați procedura din secțiunea [După efectuarea lucrărilor în interiorul computerului](#).

Scoaterea ansamblului radiatorului

1. Urmați procedurile din secțiunea [Înainte de a efectua lucrări în interiorul computerului](#).
2. Scoateți:
 - [capacul](#)
 - [cadrul](#)
3. Deschideți ușa [frontală a cadrului](#).
4. Pentru a scoate ansamblul radiatorului:
 - a. Deconectați cablul ansamblului radiatorului de la conectorul de pe placa de sistem [1].
 - b. Slăbiți șuruburile prizoniere care fixează ansamblul radiatorului pe placa de sistem [2, 3, 4, 5].
 - c. Scoateți prin ridicare ansamblul radiatorului din computer [6].



Instalarea ansamblului radiatorului

1. Așezați ansamblul radiatorului pe procesor.
2. Strângeți șuruburile prizoniere pentru a fixa ansamblul radiatorului pe placa de sistem.
3. Conectați cablul ansamblului radiatorului la conectorul de pe placa de sistem.
4. Închideți ușa frontală a cadrului.
5. Instalați:

- [cadrul](#)
 - [capacul](#)
6. Urmați procedura din secțiunea [După efectuarea lucrărilor în interiorul computerului](#).

Scoaterea procesorului

1. Urmați procedurile din secțiunea [Înainte de a efectua lucrări în interiorul computerului](#).
2. Scoateți:
 - [capacul](#)
 - [cadrul](#)
3. Deschideți ușa [frontală a cadrului](#).
4. Scoateți [ansamblul radiatorului](#).
5. Pentru a scoate procesorul:
 - a. Eliberați maneta soclului apăsând-o în jos și în afară de sub lamela de pe scutul de protecție al procesorului [1].
 - b. Ridicați maneta în sus și scoateți scutul de protecție al procesorului [2].
 - c. Ridicați procesorul din soclu [3].

⚠ AVERTIZARE: Pini soclului sunt fragili și pot fi deteriorați definitiv. Aveți grijă nu îndoiți pini în soclu al procesorului atunci când scoateți procesorul din soclu.



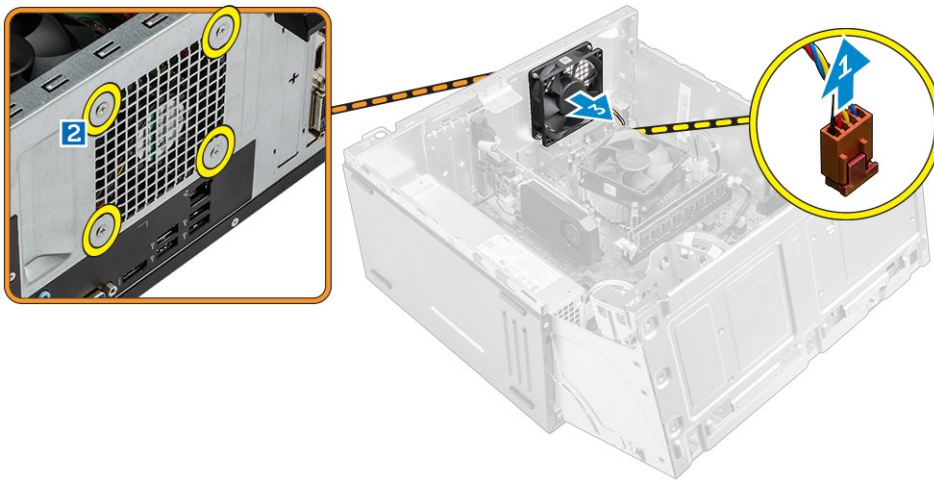
Instalarea procesorului

1. Aliniați procesorul cu cheile soclului.

⚠ AVERTIZARE: Nu forțați așezarea procesorului. Dacă este corect poziționat, intră ușor în soclu.
2. Aliniați indicatorul pinului 1 al procesorului cu triunghiul de pe soclu.
3. Așezați procesorul în soclu astfel încât sloturile de pe procesor să fie alinate cu cheile soclului.
4. Închideți scutul de protecție al procesorului glisându-l sub șurubul de reținere.
5. Coborâți maneta soclului și împingeți-o sub lamelă pentru a o bloca.
6. Instalați [ansamblul radiatorului](#).
7. Închideți ușa frontală a cadrului.
8. Instalați:
 - a. [cadrul](#)
 - b. [capacul](#)
9. Urmați procedura din secțiunea [După efectuarea lucrărilor în interiorul computerului](#).

Scoaterea ventilatorului sistemului

1. Urmați procedurile din secțiunea [Înainte de a efectua lucrări în interiorul computerului](#).
2. Scoateți:
 - [capacul](#)
 - [cadrul](#)
3. Deschideți ușa [frontală a cadrului](#).
4. Pentru a scoate ventilatorul sistemului:
 - a. Deconectați cablul ventilatorului sistemului de la conectorul de pe placa de sistem [1].
 - b. Scoateți șuruburile care fixează ventilatorul sistemului pe computer [2].
 - c. Scoateți prin glisare ventilatorul sistemului din computer [3].



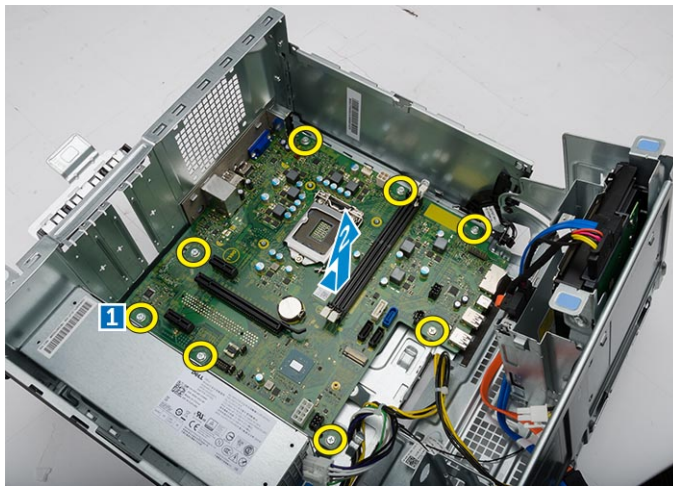
Instalarea ventilatorului sistemului

1. Țineți ventilatorul sistemului de margini cu capătul cablului orientat spre partea inferioară a computerului.
2. Strângeți șuruburile pentru a fixa ventilatorul sistemului pe computer.
3. Conectați cablul ventilatorului sistemului la conectorul de pe placa de sistem.
4. Închideți ușa frontală a cadrului.
5. Instalați:
 - a. [cadrul](#)
 - b. [capacul](#)
6. Urmați procedura din secțiunea [După efectuarea lucrărilor în interiorul computerului](#).

Scoaterea plăcii de sistem

1. Urmați procedurile din secțiunea [Înainte de a efectua lucrări în interiorul computerului](#).
2. Scoateți:
 - [capacul](#)

- [cadrul](#)
3. Deschideți ușa [frontală a cadrului](#).
 4. Scoateți:
 - [ansamblul radiatorului](#)
 - [procesorul](#)
 - [placa de extensie PCIe](#)
 - [modul de memorie](#)
 - [placa WLAN](#)
 5. Deconectați toate cablurile de la conectorii de pe placa de sistem.
 6. Pentru a scoate placa de sistem:
 - a. Scoateți șuruburile care fixează placa de sistem pe computer [1].
 - b. Glisați panoul din spate spre partea din față a computerului și scoateți-l prin ridicare din computer [2].



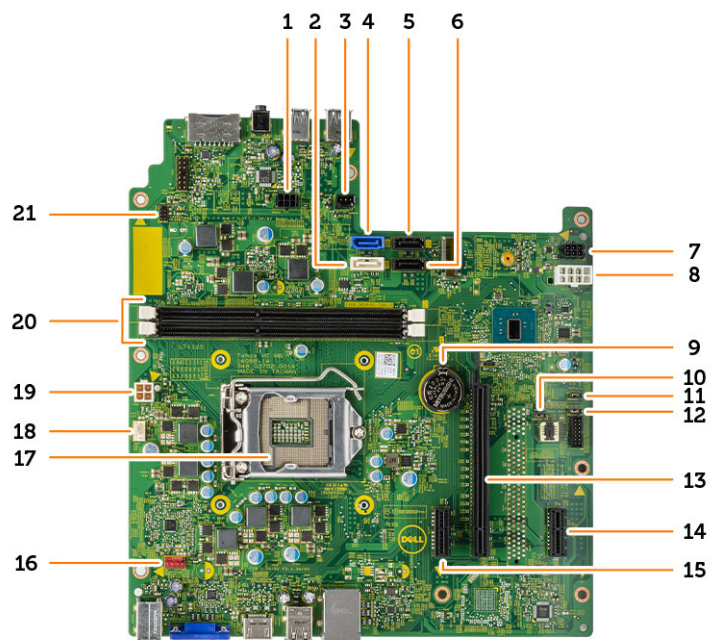
Instalarea plăcii de sistem

1. Țineți placa de sistem de marginile sale și înclinați-o spre partea din spate a computerului.
2. Coborâți placa de sistem în computer până când conectorii de pe partea din spate a plăcii de sistem se aliniază cu fantele de pe peretele din spate al computerului, iar orificiile pentru șuruburi de pe placa de sistem se aliniază cu manșoanele de pe computer.
3. Strângeți șuruburile pentru a fixa placa de sistem pe computer.
4. Treceți toate cablurile prin canalele de ghidare și conectați-le la conectorii de pe placa de sistem.
5. Instalați:
 - [placa WLAN](#)
 - [modul de memorie](#)
 - [placa de extensie PCIe](#)
 - [procesorul](#)
 - [ansamblul radiatorului](#)
6. Închideți ușa frontală a cadrului.
7. Instalați:
 - [cadrul](#)

- [capacul](#)

8. Urmați procedura din secțiunea [După efectuarea lucrărilor în interiorul computerului.](#)

Aspectul plăcii de sistem



- | | |
|---|---|
| 1. conector de alimentare pentru SATA | 2. SATA1 |
| 3. Conector cu pini pentru bara de iluminare | 4. SATA0 |
| 5. SATA3 | 6. SATA2 |
| 7. conector de alimentare pentru SATA | 8. Conector pentru PSU |
| 9. Baterie rotundă | 10. Conector jumper de golire CMOS |
| 11. Conector jumper de dezactivare ME | 12. Conector jumper golire parolă |
| 13. PCIe16 | 14. PCIe1 |
| 15. PCIe1 | 16. Conector pentru ventilatorul sistemului |
| 17. Soclu procesor | 18. Conector pentru ventilatorul procesorului |
| 19. Conector pentru PSU | 20. Conectori module de memorie |
| 21. Conector pentru comutatorul de alimentare | |

Depanarea computerului

Puteți depana computerul utilizând indicatori cum ar fi indicatoare luminoase de diagnosticare, coduri sonore și mesaje de eroare în timpul funcționării computerului.

Codurile de diagnosticare a LED-ului de alimentare

Tabel 1. Codurile de diagnosticare a LED-ului de alimentare

Starea indicatorului luminos LED de alimentare	Cauză posibilă	Pași pentru depanare
Stins	Computerul este oprit sau nu primește alimentare în modul Hibernation (Hibernare).	<ul style="list-style-type: none"> • Schimbați poziția cablului de alimentare în conectorul de alimentare din partea din spate a computerului și în priza electrică. • În cazul în care computerul este conectat la un prelungitor, verificați dacă prelungitorul este conectat la o priză electrică și este pornit. De asemenea, întrerupeți cablurile dispozitivelor de protecție electrică, ale prelungitoarelor și cablurile de racord pentru a verifica dacă pornește computerul. • Verificați dacă priza electrică funcționează, testând-o cu un alt dispozitiv, cum ar fi o lampă.
Lumină galbenă constantă/intermitentă	Computerul nu poate finaliza testarea POST sau defecțiune a procesorului.	<ul style="list-style-type: none"> • Scoateți și reinstalați toate plăcile. • Scoateți și reinstalați placa grafică, dacă este cazul. • Verificați dacă ați conectat cablul de alimentare la placa de sistem și la procesor.
tă	Computerul este în modul de repaus.	<ul style="list-style-type: none"> • Apăsați pe butonul de alimentare pentru a scoate computerul din modul de repaus. • Verificați dacă toate cablurile de alimentare sunt conectate ferm la placa de bază. • Verificați dacă atât cablul principal de alimentare, cât și cablul de pe panoul frontal sunt conectate la placa de sistem.

Starea indicatorului luminos LED de alimentare	Cauză posibilă	Pași pentru depanare
Lumină albă continuă	Computerul funcționează la capacitate maximă și este pornit.	În cazul în care computerul nu răspunde, luați următoarele măsuri: <ul style="list-style-type: none"> • verificați dacă afișajul este conectat și pornit; • dacă afișajul este conectat și pornit, verificați dacă se aude un semnal sonor.

Mesaje de eroare la diagnosticare

Tabel 2. Mesaje de eroare la diagnosticare

Mesaje de eroare	Descriere
AUXILIARY DEVICE FAILURE	Touchpadul sau mouse-ul extern pot fi defecte. Pentru mouse-urile externe, verificați modul de conectare a cablului. Activați opțiunea Pointing Device (Dispozitiv de indicare) din programul de configurare a sistemului.
BAD COMMAND OR FILE NAME	Asigurați-vă că ați scris comanda corect, ați introdus spații în locul potrivit și ați utilizat numele de cale corect.
CACHE DISABLED DUE TO FAILURE	Memoria cache principală a microprocesorului a eșuat. Contactați Dell .
CD DRIVE CONTROLLER FAILURE	Unitatea optică nu răspunde la comenzi de la computer.
DATA ERROR	Hard diskul nu poate citi datele.
DECREASING AVAILABLE MEMORY	Este posibil ca unul sau mai multe module de memorie să fie defecte sau incorect poziționate. Reinstalați modulele de memorie sau, dacă este necesar, înlocuiți-le.
DISK C: FAILED INITIALIZATION	Inițializarea hard diskului a eșuat. Rulați testele pentru hard disk din Dell Diagnostics .
DRIVE NOT READY	Pentru a continua această operație, trebuie să introduceți un hard disk în compartiment. Instalați un hard disk în compartimentul de hard disk.
ERROR READING PCMCIA CARD	Computerul nu poate să identifice cardul ExpressCard. Reintroduceți cardul sau încercați cu un alt card.
EXTENDED MEMORY SIZE HAS CHANGED	Cantitatea de memorie înregistrată în memoria nevolatilă (NVRAM) nu corespunde cu modulul de memorie instalat pe computer. Reporniți computerul. Dacă eroarea se afișează din nou, contactați Dell .

Mesaje de eroare	Descriere
THE FILE BEING COPIED IS TOO LARGE FOR THE DESTINATION DRIVE	Fișierul pe care încercați să îl copiați este prea mare pentru a încăpea pe hard disk sau hard diskul este plin. Încercați să copiați fișierul pe un alt hard disk sau utilizați un hard disk cu o capacitate mai mare.
A FILENAME CANNOT CONTAIN ANY OF THE FOLLOWING CHARACTERS: \ / : * ? " < > -	Nu utilizați aceste caractere în numele de fișiere.
GATE A20 FAILURE	Este posibil ca un modul de memorie să fie desprins. Reinstalați modulul de memorie sau, dacă este necesar, înlocuiți-l.
GENERAL FAILURE	Sistemul de operare nu poate executa comanda. Acest mesaj este urmat, de obicei, de o informație specifică. De exemplu, Printer out of paper (Lipsă hârtie din imprimantă). Luați măsura potrivită pentru rezolvarea problemei.
HARD-DISK DRIVE CONFIGURATION ERROR	Computerul nu poate identifica tipul unității. Opriți computerul, scoateți hard diskul și porniți computerul de pe o unitate optică. Apoi opriți computerul, reinstalați hard diskul și reporniți computerul. Rulați testele pentru hard disk din Dell Diagnostics .
HARD-DISK DRIVE CONTROLLER FAILURE 0	Hard diskul nu răspunde la comenzile de la computer. Opriți computerul, scoateți hard diskul și porniți computerul de pe o unitate optică. Apoi opriți computerul, reinstalați hard diskul și reporniți computerul. Dacă problema persistă, încercați cu un alt hard disk. Rulați testele pentru hard disk din Dell Diagnostics .
HARD-DISK DRIVE FAILURE	Hard diskul nu răspunde la comenzile de la computer. Opriți computerul, scoateți hard diskul și porniți computerul de pe o unitate optică. Apoi opriți computerul, reinstalați hard diskul și reporniți computerul. Dacă problema persistă, încercați cu un alt hard disk. Rulați testele pentru hard disk din Dell Diagnostics .
HARD-DISK DRIVE READ FAILURE	Hard diskul poate fi defect. Opriți computerul, scoateți hard diskul și porniți computerul de pe o unitate optică. Apoi opriți computerul, reinstalați hard diskul și reporniți computerul. Dacă problema persistă, încercați cu un alt hard disk. Rulați testele pentru hard disk din Dell Diagnostics .
INSERT BOOTABLE MEDIA	Sistemul de operare încearcă să se încarce pe un suport care nu permite încărcarea, cum ar fi o

Mesaje de eroare	Descriere
INVALID CONFIGURATION INFORMATION- PLEASE RUN SYSTEM SETUP PROGRAM	unitate optică. Inserați un suport care permite încărcarea. Informațiile despre configurația sistemului nu corespund cu configurația hardware. De cele mai multe ori, acest mesaj se afișează după ce s-a instalat un modul de memorie. Corectați opțiunile adecvate din programul de configurare a sistemului.
KEYBOARD CLOCK LINE FAILURE	Pentru tastaturile externe, verificați modul de conectare a cablului. Rulați testul pentru controlerul tastaturii din Dell Diagnostics .
KEYBOARD CONTROLLER FAILURE	Pentru tastaturile externe, verificați modul de conectare a cablului. Reporniți computerul și evitați să atingeți tastatura sau mouse-ul în timpul rutinei de pornire. Rulați testul pentru controlerul tastaturii din Dell Diagnostics .
KEYBOARD DATA LINE FAILURE	Pentru tastaturile externe, verificați modul de conectare a cablului. Rulați testul pentru controlerul tastaturii din Dell Diagnostics .
KEYBOARD STUCK KEY FAILURE	Pentru tastaturile sau tastaturile numerice externe, verificați modul de conectare a cablului. Reporniți computerul și evitați să atingeți tastatura sau tastele în timpul rutinei de pornire. Rulați testul pentru taste blocate din Dell Diagnostics .
LICENSED CONTENT IS NOT ACCESSIBLE IN MEDIADIRECT	Dell MediaDirect nu poate verifica restricțiile DRM (Administrarea drepturilor digitale) pentru fișier, astfel încât fișierul nu poate fi redat.
MEMORY ADDRESS LINE FAILURE AT ADDRESS, READ VALUE EXPECTING VALUE	Este posibil ca un modul de memorie să fie defect sau incorect poziționat. Reinstalați modulul de memorie sau, dacă este necesar, înlocuiți-l.
MEMORY ALLOCATION ERROR	Software-ul pe care încercați să îl rulați intră în conflict cu sistemul de operare, cu un alt program sau cu un utilitar. Opriți computerul, așteptați 30 de secunde, apoi reporniți-l. Încercați să rulați programul din nou. Dacă mesajul de eroare se afișează în continuare, consultați documentația software-ului.
MEMORY DOUBLE WORD LOGIC FAILURE AT ADDRESS, READ VALUE EXPECTING VALUE	Este posibil ca un modul de memorie să fie defect sau incorect poziționat. Reinstalați modulul de memorie sau, dacă este necesar, înlocuiți-l.
MEMORY ODD/EVEN LOGIC FAILURE AT ADDRESS, READ VALUE EXPECTING VALUE	Este posibil ca un modul de memorie să fie defect sau incorect poziționat. Reinstalați modulul de memorie sau, dacă este necesar, înlocuiți-l.

Mesaje de eroare	Descriere
MEMORY WRITE/READ FAILURE AT ADDRESS, READ VALUE EXPECTING VALUE	Este posibil ca un modul de memorie să fie defect sau incorect poziționat. Reinstalați modulul de memorie sau, dacă este necesar, înlocuiți-l.
NO BOOT DEVICE AVAILABLE	Computerul nu poate găsi hard diskul. Dacă hard diskul este dispozitivul de pornire, asigurați-vă că hard diskul este instalat, poziționat corect și setat ca partiție pentru dispozitivul de pornire.
NO BOOT SECTOR ON HARD DRIVE	Sistemul de operare poate fi deteriorat, contactați Dell .
NO TIMER TICK INTERRUPT	Este posibil ca un circuit integrat de pe placa de sistem să nu funcționeze corect. Rulați testele pentru setarea sistemului din Dell Diagnostics .
NOT ENOUGH MEMORY OR RESOURCES. EXIT SOME PROGRAMS AND TRY AGAIN	Aveți prea multe programe deschise. Închideți toate ferestrele și deschideți programul pe care doriți să îl utilizați.
OPERATING SYSTEM NOT FOUND	Reinstalați hard diskul. Dacă problema persistă, contactați Dell .
OPTIONAL ROM BAD CHECKSUM SECTOR NOT FOUND	Memoria ROM opțională a eșuat. Contactați Dell . Sistemul de operare nu poate localiza un sector de pe hard disk. Este posibil să aveți un sector defect sau un sistem de fișiere FAT (Tabel de alocare a fișierelor) deteriorat pe hard disk. Rulați utilitarul Windows de verificare a erorilor pentru a verifica structura fișierelor de pe hard disk. Consultați documentația Ajutor și asistență Windows pentru instrucțiuni (faceți clic pe Start → Ajutor și asistență). Dacă sunt defecte mai multe sectoare, faceți backup pentru date (dacă este posibil), apoi reformatati hard diskul.
SEEK ERROR	Sistemul de operare nu poate găsi o anumită pistă de pe hard disk.
SHUTDOWN FAILURE	Este posibil ca un circuit integrat de pe placa de sistem să nu funcționeze corect. Rulați testele pentru setarea sistemului din Dell Diagnostics . Dacă mesajul se afișează din nou, contactați Dell .
TIME-OF-DAY CLOCK LOST POWER	Setările de configurare a sistemului sunt deteriorate. Conectați computerul la o priză electrică pentru a încărca bateria. Dacă problema persistă, încercați să restabiliți datele accesând programul de configurare a sistemului, apoi ieșiți imediat din program. Dacă mesajul se afișează din nou, contactați Dell .

Mesaje de eroare	Descriere
TIME-OF-DAY CLOCK STOPPED	Este posibil ca bateria de rezervă care susține setările de configurare a sistemului să necesite reîncărcare. Conectați computerul la o priză electrică pentru a încărca bateria. Dacă problema persistă, contactați Dell .
TIME-OF-DAY NOT SET-PLEASE RUN THE SYSTEM SETUP PROGRAM	Ora sau data stocată în programul de configurare a sistemului nu corespunde cu ora sistemului. Corectați setările pentru opțiunile Date and Time (Dată și oră) .
TIMER CHIP COUNTER 2 FAILED	Este posibil ca un circuit integrat de pe placa de sistem să nu funcționeze corect. Rulați testele pentru setarea sistemului din Dell Diagnostics .
UNEXPECTED INTERRUPT IN PROTECTED MODE	Controlerul tastaturii poate să nu funcționeze corect sau un modul de memorie poate să fie desprins. Rulați testele pentru memoria de sistem și testul pentru controlerul tastaturii din Dell Diagnostics sau contactați Dell .
X:\ IS NOT ACCESSIBLE. THE DEVICE IS NOT READY	Introduceți un disc în unitate și încercați din nou.

Mesaje de eroare ale sistemului

Tabel 3. Mesaje de eroare ale sistemului

Mesajul sistemului	Descriere
Alert! Previous attempts at booting this system have failed at checkpoint [nnnn]. For help in resolving this problem, please note this checkpoint and contact Dell Technical Support	Computerul nu a reușit să finalizeze rutina de pornire de trei ori consecutiv din cauza aceleiași erori.
CMOS checksum error	Ceasul în timp real este resetat, s-a încărcat valoarea implicită BIOS Setup (Configurare BIOS) .
CPU fan failure (Eroare ventilator procesor)	Ventilatorul CPU s-a defectat.
System fan failure (Eroare ventilator sistem)	Ventilatorul sistemului s-a defectat.
Hard-disk drive failure (Eroare hard disk)	Eroare posibilă de hard disk în timpul POST.
Keyboard failure (Eroare tastatură)	Eroare de tastatură sau cablu desfăcut. Dacă reconectarea cablului nu rezolvă problema, înlocuiți tastatura.
No boot device available (Niciun dispozitiv de pornire disponibil)	Nu există partiție care poate fi folosită pentru pornire pe hard disk sau cablul hard diskului este

Mesajul sistemului	Descriere
No timer tick interrupt (Nicio întrerupere a sincronizatorului)	<p>desprins sau nu există niciun dispozitiv care să poată fi folosit pentru pornire.</p> <ul style="list-style-type: none"> • Dacă hard diskul este dispozitivul de pornire, asigurați-vă de conectarea cablurilor și de faptul că unitatea este instalată corect și partiționată ca dispozitiv de pornire. • Intrați în configurarea sistemului și asigurați-vă că informațiile referitoare la secvența de pornire sunt corecte.
<p>NOTICE - Hard Drive SELF MONITORING SYSTEM has reported that a parameter has exceeded its normal operating range. Dell recommends that you back up your data regularly. A parameter out of range may or may not indicate a potential hard drive problem (ATENȚIE - SISTEMUL DE MONITORIZARE AUTOMATĂ a hard diskului a raportat faptul că un parametru a depășit intervalul normal de funcționare. Dell recomandă să efectuați regulat copii de backup ale datelor. Un parametru aflat în afara limitelor poate indica sau nu o eventuală problemă la hard disk)</p>	<p>Un circuit integrat de pe placa de bază poate să funcționeze defectuos sau s-a produs o eroare la nivelul plăcii de bază.</p> <p>Eroare S.M.A.R.T, posibilă eroare a hard diskului.</p>

Opțiunile de configurare a sistemului

Tabel 4. — Main (Principal)

System Time	Afișează ora sistemului. Vă permite să resetați ora ceasului intern al computerului.
System Date	Afișează data sistemului. Vă permite să resetați data calendarului intern al computerului.
BIOS Version	Afișează versiunea sistemului BIOS.
Product Name	Afișează numărul de model al computerului.
Service Tag	Afișează eticheta de service a computerului.
Asset Tag	Afișează eticheta de activ a computerului (dacă este disponibilă).
CPU Type	Afișează tipul procesorului.
CPU Speed	Afișează frecvența procesorului.
CPU ID	Afișează ID-ul procesorului.
CPU Cache	Afișează dimensiunea memoriei cache de nivel 1, 2 și 3 a procesorului.
HDD0	Afișează dimensiunea unității HDD0 a computerului.
HDD1	Afișează dimensiunea unității HDD1 a computerului.
HDD2	Afișează dimensiunea unității HDD2 a computerului.
HDD3	Afișează dimensiunea unității HDD3 a computerului.
System Memory	Afișează dimensiunea memoriei instalate.
Memory Speed	Afișează frecvența memoriei instalate.

Tabel 5. — Advanced (Complex)

Intel (R) SpeedStep (TM)	Vă permite să activați sau să dezactivați caracteristica Intel SpeedStep. Setare implicită: Enabled (Activat)
Virtualization	Vă permite să activați sau să dezactivați caracteristica de virtualizare. Setare implicită: Enabled (Activat)
VT for Direct I/O	Vă permite să activați sau să dezactivați tehnologia de virtualizare pentru intrare/ieșire directă. Setare implicită: Enabled (Activat)
Trusted Execution	Vă permite să activați sau să dezactivați caracteristica de executare de încredere.

	Setare implicită: Disabled (Dezactivat)
Integrated NIC	Vă permite să activați sau să dezactivați placa de rețea integrată. Setare implicită: Enabled (Activat)
SATA Operation	Vă permite modificarea modului SATA. Setare implicită: AHCI
Intel Multi-Display	Vă permite să activați sau să dezactivați caracteristica de afișaj multiplu. Setare implicită: Disabled (Dezactivat)
USB Emulation	Vă permite să activați sau să dezactivați caracteristica de emulare USB. Setare implicită: Enabled (Activat)
SW Guard Extensions (SGX)	Vă permite să activați sau să dezactivați extensiile de protecție software (SGX). Setare implicită: Disabled (Dezactivat)
USB Configuration	Vă permite să activați sau să dezactivați porturile USB. Porturi USB frontale: Enabled (Activat) Porturi USB spate: Enabled (Activat)
Power Options	Vă permite să modificați opțiunile de alimentare. Wake Up by Integrated LAN/WLAN (Activare prin LAN/WLAN integrat): Disabled (Dezactivat) AC Recovery (Recuperare c.a.): Power Off (Oprire) Deep Sleep Control (Comandă repaus profund): Enabled in S4 and S5 modes (Activat în modurile S4 și S5) Auto Power On (Pornire automată): Disabled (Dezactivat) Auto Power On Mode (Mod pornire automată): vă permite să selectați ziua (Setare implicită: Disabled (Dezactivat)) Auto Power On Date (Dată pornire automată): vă permite să selectați data Auto Power On Time (Oră pornire automată): vă permite să selectați ora
SMART Settings	Vă permite să activați sau să dezactivați caracteristica de rețea SMART. Setare implicită: Disabled (Dezactivat)

Tabel 6. — Security (Securitate)

Unlock Setup Status	Vă permite să blocați sau să deblocați configurarea sistemului.
---------------------	---

	Setare implicită: Unlocked (Deblocat)
Admin Password Status	Afișează starea care indică dacă parola de administrator este setată. Setare implicită: Not Set (Nu este setată)
System Password Status	Afișează starea care indică dacă parola de sistem este setată. Setare implicită: Not Set (Nu este setată)
HDD Password Status	Afișează starea care indică dacă parola de sistem este setată. Setare implicită: Not Set (Nu este setată)
Asset Tag	Vă permite să introduceți eticheta de service.
Admin Password	Vă permite să creați o parolă de administrator.
HDD Password	Vă permite să creați o parolă de de hard disk.
System Password	Vă permite să creați o parolă de sistem.
Password Change	Vă permite să setați opțiunea de modificare a parolei. Setare implicită: Permitted (Se permite)
Firmware TPM	Vă permite să activați sau să dezactivați funcția TPM firmware. Setare implicită: Disabled (Dezactivat)
HDD Protection	Vă permite să modificați caracteristica de protecție a hard diskului. Setare implicită: Disabled (Dezactivat)
Tabel 7. — Boot (Pornire)	
Boot List Option	Afișează modurile de pornire. Setare implicită: UEFI Sunt activate File Browser Add Boot Option (Opțiune pornire cu adăugare browser de fișiere) și File Browser Del Boot Option (Opțiune pornire cu ștergere browser de fișiere).
Secure Boot	Vă permite să activați sau să dezactivați caracteristica de control Secure Boot (Pornire securizată). Setare implicită: Enabled (Activat)
Legacy Option ROMs	Vă permite să încărcați memoriile ROM opționale de generație veche. Setare implicită: Disabled (Dezactivat)

Boot Option Priorities

Vă permite să modificați prioritățile opțiunilor de pornire.

Tabel 8. — Exit (Ieșire)

Save Changes and Reset

Vă permite să salvați sau să păstrați modificările efectuate la configurarea sistemului.

1. Vă permite să renunțați la modificările efectuate la configurarea sistemului.
2. Vă permite să restabiliți opțiunile de configurare a sistemului la valorile implicite.
3. Vă permite să renunțați la modificările efectuate la configurarea sistemului.
4. Vă permite să salvați modificările efectuate la configurarea sistemului.

Prezentare generală a configurării sistemului

Configurarea sistemului vă permite:


- să modificați informațiile de configurare a sistemului după ce adăugați, schimbați sau scoateți orice componentă hardware din computer.
- să setați sau să schimbați o opțiune care poate fi setată de utilizator, cum ar fi parola de utilizator.
- să citiți informațiile despre cantitatea de memorie curentă sau să setați tipul de hard disk instalat.

Înainte de a utiliza meniul de configurare a sistemului, se recomandă să notați informațiile din ecranul de configurare a sistemului pentru referințe ulterioare.


 **AVERTIZARE:** Dacă nu sunteți expert în utilizarea computerului, nu modificați setările acestui program. Anumite modificări pot duce la funcționarea incorectă a computerului.

Accesarea programului System Setup (Configurare sistem)

1. Porniți (sau reporniți) computerul.
2. După ce apare sigla Dell albă, apăsați imediat pe F2 sau pe F12.
Se afișează pagina System Setup (Configurare sistem).

 **NOTIFICARE:** Dacă așteptați prea mult și apare sigla sistemului de operare, continuați să așteptați până când este afișat desktopul. Apoi opriți sau reporniți computerul și încercați din nou.



Specificații

 **NOTIFICARE:** Ofertele pot să difere în funcție de regiune. Specificațiile următoare sunt exclusiv cele a căror livrare împreună cu computerul este impusă de lege. Pentru mai multe informații cu privire la configurația computerului, accesați **Start Help and Support** (Ajutor și asistență) în sistemul de operare Windows și selectați opțiunea de vizualizare a informațiilor despre computer.

Tabel 9. Procesor

Tip	<ul style="list-style-type: none"> • Intel Celeron • Intel Pentium • Intel Dual Core i3 (a șasea generație) • Intel Dual Core i5 (a șasea generație) • Intel Dual Core i7 (a șasea generație)
-----	--

Tabel 10. Memorie

Conector modul de memorie	Două sloturi UDIMM
Capacitate modul de memorie	2, 4 și 8 GB
Tip	DDR3L la 1 600 MHz (non-ECC)
Memorie minimă	2 GB
	 NOTIFICARE: În funcție de sistemul de operare instalat, este posibil să difere cerința privind memoria minimă.
Memorie maximă	16 GB
	 NOTIFICARE: Fiecare slot UDIMM acceptă o memorie maximă de 8 GB.

Tabel 11. Placă video

Tip placă video:	
Integrată	Placă grafică Intel HD
Separată	Placă grafică PCI Express x16
	<ul style="list-style-type: none"> • Nvidia GT 705 • AMD R9 360
Memorie video integrată	Memorie de sistem partajată

Tabel 12. Placă audio

Integrată Placă audio de înaltă definiție integrată, cu 5.1 canale

Tabel 13. Comunicații

Ethernet de 10/100/1 000 Mbps Controler Ethernet integrat pe placa de sistem

Wireless Până la Wi-Fi 802.11ac

Bluetooth 4.0

Tabel 14. Informații sistem

Chipset Intel H110

Tabel 15. Magistrală de extensie

Viteză magistrală:

PCI Express PCIe 2.0 la viteze de până la 5 GT/s

SATA

- SATA la 3 Gbps pentru unitatea optică
- SATA la 6 Gbps pentru hard disk

USB

- 5 Gbps pentru USB 3.0
- 480 Mbps pentru USB 2.0

Tabel 16. Plăci

PCIe x16 O placă de înălțime completă

PCIe x1 Până la două plăci de înălțime completă

Slot M2 Un slot de cartelă M.2 pentru cartelă combo Wi-Fi și Bluetooth

Tabel 17. Unități

Compartimente pentru unități de 2,5 inchi Până la două

Compartimente pentru unități de 3,5 inchi Unul

Compartimente pentru unitate optică de 5,25 inchi Unul

Tabel 18. Conectori externi

Audio:

Panoul din spate Trei conectori

Panoul din față Un port pentru setul cască-microfon

Rețea Un conector RJ-45


USB:	
Panoul din față	Doi conectori USB 3.0
Panoul din spate	Patru conectori USB 2.0
Video	<ul style="list-style-type: none"> • Un conector VGA cu 15 orificii • Un conector HDMI cu 19 pini
Cititor de cartele de memorie	unul

Tabel 19. Indicatoare luminoase de control și de diagnosticare

Indicator luminos al butonului de alimentare	<p>indicator luminos alb - lumina albă constantă indică faptul că sistemul este pornit; lumina albă intermitentă indică faptul că sistemul este în stare de repaus/veghe.</p> <p>indicator luminos galben - lumina galbenă constantă indică o eroare de încărcare a sistemului - eroare de alimentare a sistemului; lumina galbenă intermitentă indică o eroare de încărcare a sistemului - alimentare corectă a sistemului</p>
Indicator luminos de activitate a unității	indicator luminos alb – lumina albă intermitentă indică faptul că sistemul citește sau inscripționează date pe hard disk.

Tabel 20. Alimentare

Baterie rotundă	baterie rotundă cu litiu CR2032, de 3 V
Tensiune de alimentare	200-240/100-127/200-240/100-240 V c.a.
Frecvență de intrare	între 50 și 60 Hz
Putere	240 W
Curent de intrare	2/7/3,5/4 A
Disipare maximă a căldurii	820 BTU/oră

 **NOTIFICARE:** Disiparea căldurii se calculează în funcție de puterea nominală a sursei de alimentare.

Tabel 21. Date fizice

Înălțime	380 mm (14,96 inchi)
Lățime	175 mm (6,88 inchi)
Adâncime	436,3 mm (17,17 inchi)
Greutate (minimă)	8,5 kg (18,73 lb)

Tabel 22. Specificații de mediu

Temperatură:

În stare de funcționare

între 10 și 35 °C (între 50 și 95 °F)

Depozitare

între -40 și 65 °C (între -40 și 149 °F)

Umiditate relativă:

între 20 și 80 % (fără condensare)

Altitudine:

În stare de funcționare

între -15,20 și 3 048 m (între -50 și 10 000 ft)


Depozitare

între -15,20 și 10 668 m (între -50 și 35 000 ft)

Nivel contaminant în suspensie:

G1, așa cum este definit de ISA-S71.04-1985

Cum se poate contacta Dell

 **NOTIFICARE:** Dacă nu dispuneți de o conexiune Internet activă, puteți găsi informații de contact pe factura de achiziție, bonul de livrare, foaia de expediție sau catalogul de produse Dell.

Dell oferă mai multe opțiuni de service și asistență online și prin telefon. Disponibilitatea variază în funcție de țară și produs și este posibil ca anumite servicii să nu fie disponibile în zona dvs. Pentru a contacta Dell referitor la probleme de vânzări, asistență tehnică sau servicii pentru clienți:

1. Accesați adresa **Dell.com/support**.
2. Selectați categoria de asistență.
3. Verificați țara sau regiunea dvs. în lista verticală **Choose a Country/Region (Alegeți o Țară/Regiune)** din partea de jos a paginii.
4. Selectați serviciul sau legătura de asistență tehnică adecvată, în funcție de necesitățile dvs.